

## SIP30Q6-50

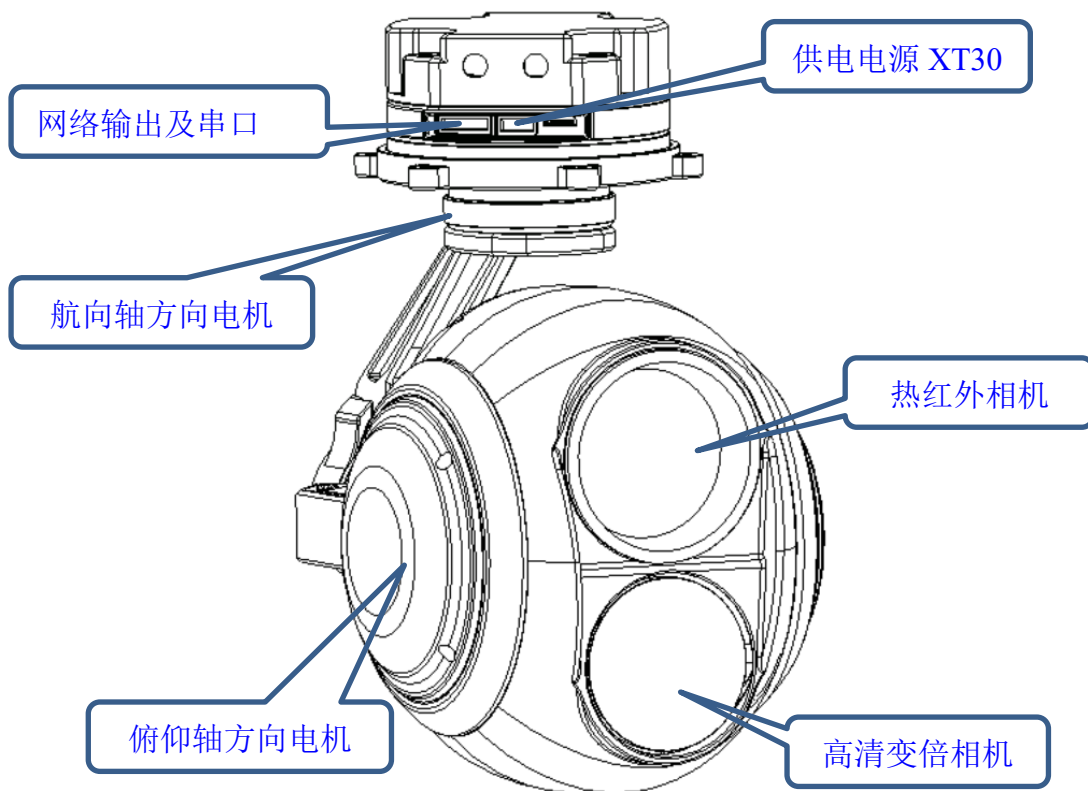
### 30 倍光学变焦+50mm 镜头热成像双光网络 IP 吊舱

SIP30Q6-50 是一款集成 30 倍光学变焦相机、50mm 焦距热像仪、高精度专业三轴增稳吊舱的变焦双光一体系统，采用网络 IP 输出，IP 控制，云台采用高精度编码器 FOC 控制方案，具有稳定性高、体积小、重量轻、功耗低的特点；可见光相机采用有效像素 400 万的低照度 SENSOR；热成像采用进口 640x480 分辨率探测器，50mm 热成像镜头焦距，无挡片设计。系统支持网络 RTSP 画中画码流输出，支持多种画中画模式。同步相机及云台控制，支持本地 TF 储存。

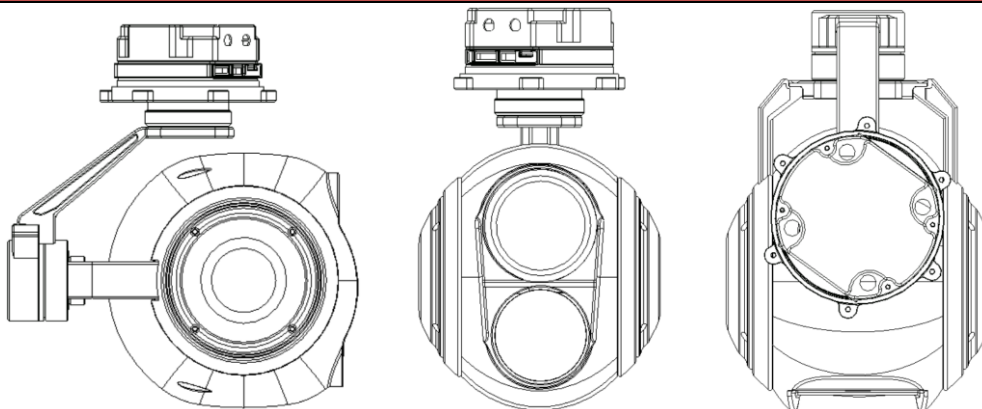
#### 功能特点

- 30 倍可见光+50mm 热像仪
- 多种热成像伪彩模式
- 多画中画模式
- 零秒实时切换
- 三轴增稳吊舱
- 网络及 UART 控制
- OSD 菜单调参
- TF 卡双录，网络读写 TF 卡

#### 整机结构

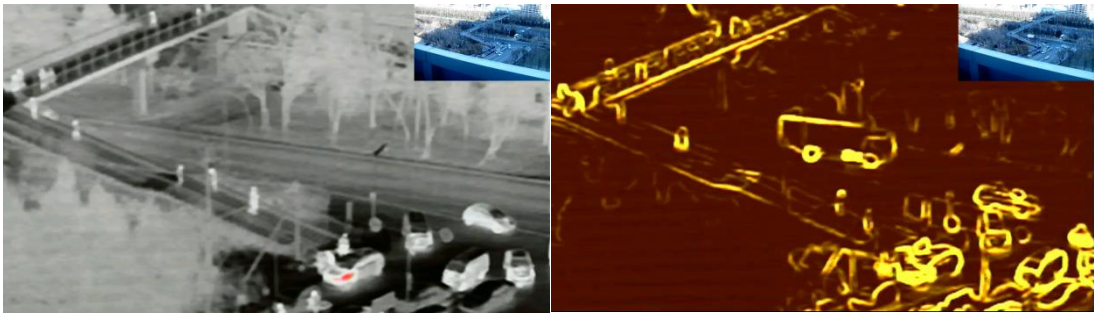
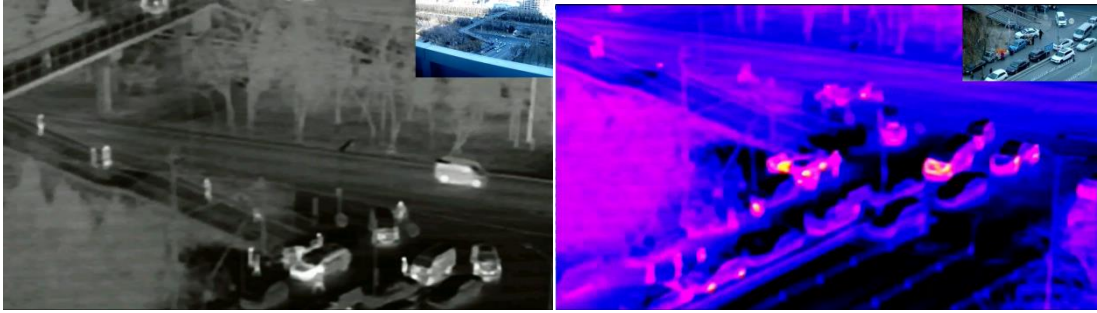


### SIP30Q6-50 大焦距热成像双光吊舱



<b>电压</b>		3S / 6S
<b>功率</b>		动态 7.5W
<b>工作特性</b>	<b>横滚角动作范围</b>	-85°~+85°
	<b>俯仰角动作范围</b>	-90°~+90°
	<b>航向角动作范围</b>	360° 无极旋转
	<b>俯仰与横滚方向角度抖动量</b>	±0.02°
	<b>水平方向角度抖动量</b>	±0.03°
	<b>一键回中功能</b>	一键自动快速回归初始位置
	<b>云台控制速度可调</b>	云台转动时基于当前速度模式及可见光相机倍数进行速度自适应。
<b>控制方式</b>		支持网络 IP 控制和串口控制（可选配 SBUS 及 PWM 控制）
<b>白光摄像机参数</b>	<b>CMOS 大小</b>	1/3 英寸 400 万像素低照 CMOS SENSOR
	<b>光学变焦</b>	30 倍高清光学变焦镜头，f=4.5±10%~135±10%mm
	<b>对焦时间</b>	实时快速对焦功能，对焦时间<1S
	<b>视频输出</b>	网络高清 RTSP 输出 1080P，视频流本地 TF 存储
	<b>视场角 (FOV)</b>	D : WIDE 67.8° ±5% TELE 2.77° ±5% H : WIDE 59.8° ±5% TELE 2.34° ±5% V : WIDE 40.5° ±5% TELE 1.48° ±5%
	<b>支持模式</b>	1080P 30fps
<b>热成像</b>	<b>分辨率</b>	640*480pixel
	<b>像元间距</b>	17 μm
	<b>类型</b>	非制冷焦平面微测辐射热计
	<b>波长范围</b>	8~14 μm
	<b>热灵敏度 (NETD)</b>	≤65mk@30℃
	<b>视场角</b>	50mm 镜头，角度：12.4x9.3
	<b>测量功能 (可选配)</b>	中心点、最高温和最低温显示温度功能；超温报警；
<b>整机尺寸</b>		114mm×173mm×190mm
<b>工作环境</b>		-10℃ to +45℃ / 20% to 80% RH
<b>储藏环境</b>		-20℃ to +60℃ / 20% to 95% RH
<b>主要应用</b>		无人机航拍
<b>重量</b>		970±10 克

伪彩切换



画中画切换 网络输出



左右分屏

可见光+热红外



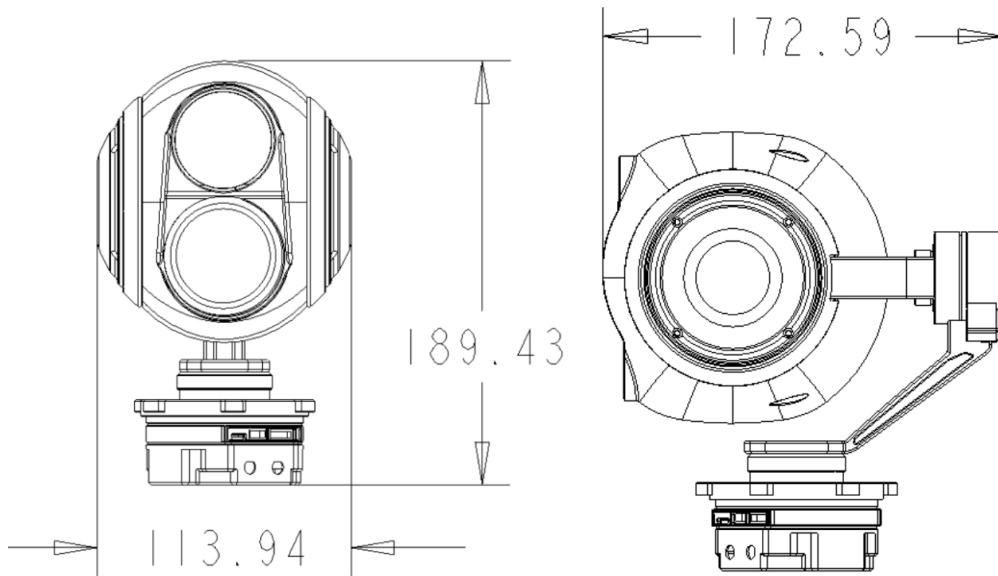
可见光

热红外+可见光



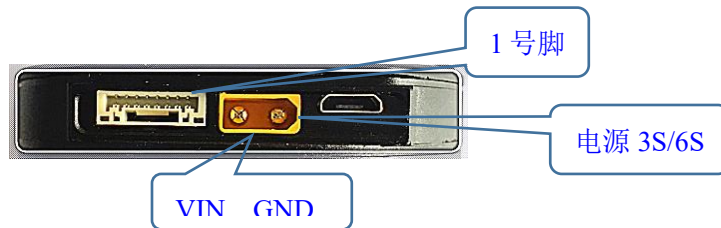
热成像

### 结构尺寸图



减震板安装孔间距 100mm\*100mm; 安装孔大小: 4\*M2.5

### 连接应用图



序号	型号	接口类型	接口定义	功能
1	8PIN 插座	电源接口	GND	GND
2		电源接口	5V	+5V 输出
3		通信接口	RxD4	串口收
4		通信接口	TxD4	串口发
5		通信接口	DB-	网络接口
6		通信接口	DB+	网络接口
7		通信接口	DA-	网络接口
8		通信接口	DA+	网络接口

\*因产品升级，外观/尺寸/重量/功耗可能略有变化，最近数据请联系销售，敬请谅解。