

SIP20S90

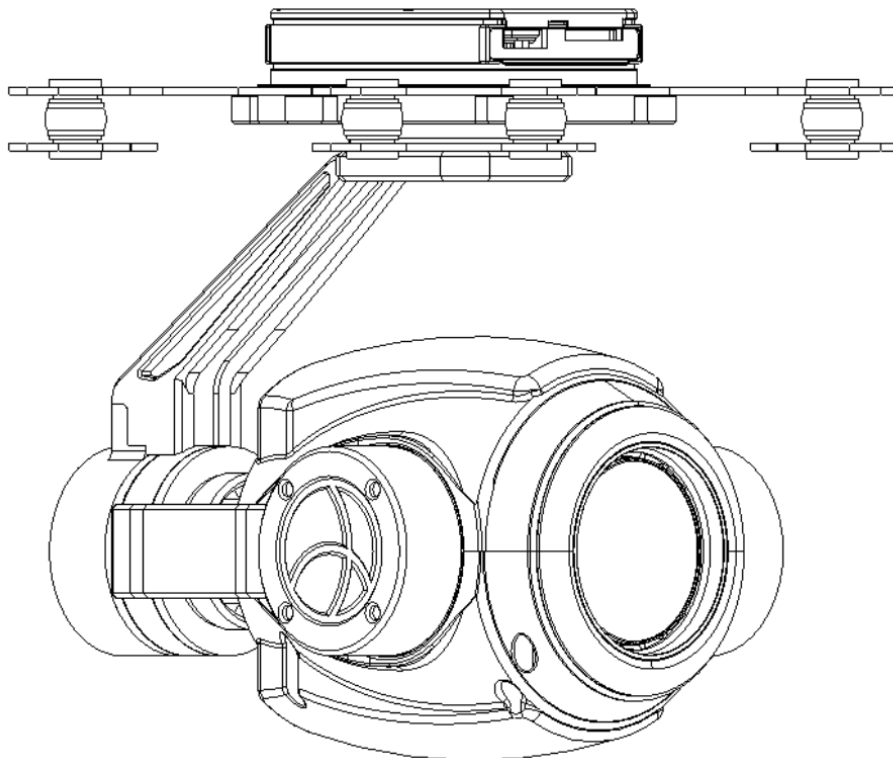
20 倍光学变焦+三轴增稳网络吊舱

SIP20S90 是一套集成 20 倍光学变焦，三轴增稳的无人机挂载网络输出吊舱。地面接收端网络输出 RTSP 码流、地面端软件支持云台控制、变焦相机控制，云台采用高精度编码器 FOC 控制方案，具有稳定性高、体积小、重量轻、功耗低的特点。相机采用有效像素为 200 万的宽动态 SENSOR；支持 1080P 本地 TF 存储及无线传输。

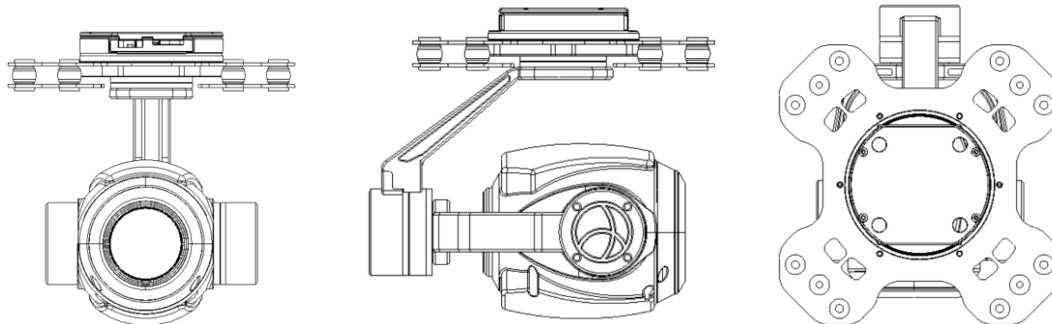
功能特点

- 20 倍光学变焦 TF 卡存储
- 170ms 低延时视频流
- 1080P 网络输出，网络控制
- 图像与数据采用同一 IP
- 三轴增稳，跟随锁头模式
- 地面端软件支持

系统结构

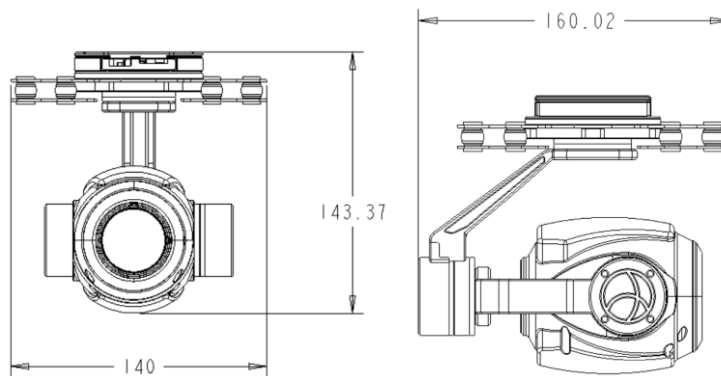


SIP20S90



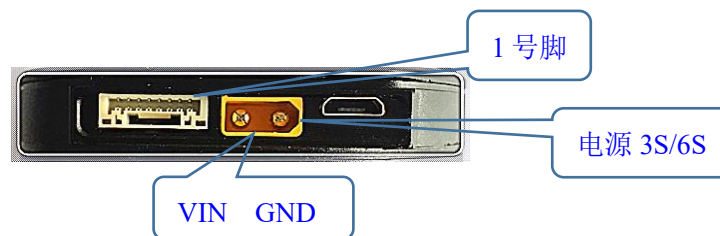
电压		3S 或 6S
功率		动态 10W
工作特性	横滚角动作范围	-85~+85°
	俯仰角动作范围	-90~+90°
	航向角动作范围	360 度连续旋转
	俯仰与横滚方向角度抖动量	±0.02°
	水平方向角度抖动量	±0.03°
	一键回中功能	一键自动快速回归初始位置
	云台控制速度可调	云台转动时基于当前速度模式及可见光相机倍数进行速度自适应。
白光摄像机参数	CMOS 大小	1/2.8 英寸 200 万像素宽动态 CMOS SENSOR
	光学变焦	20 倍高清光学变焦镜头, f=4.7±10%~94±10%mm
	对焦时间	实时快速对焦功能, 对焦时间<1S
	视频输出	IP 网络输出 1080P, 视频流本地 TF 存储
	视场角 (FOV)	D : WIDE 72° ±5% TELE 3.8° ±5% H : WIDE 55.5° ±5% TELE 3.0° ±5% V : WIDE 43° ±5% TELE 2.2° ±5%
	支持模式	1080P 30fps
图数一体(可选)	工作频率	806-826MHZ
	无线功率及传输距离	25dBm 10KM
控制模式		IP 及串口控制, PC 侧 app 鼠标, 按键操作
整机尺寸		140mm×162mm×144mm
工作环境		-10℃ to +50℃ / 20% to 80% RH
储藏环境		-20℃ to +60℃ / 20% to 95% RH
机载端重量		635±10 克

结构尺寸图



减震板安装孔间距 100mm*100mm; 安装孔大小: 4*M2.5

连接应用图



序号	型号	接口类型	接口定义	功能
1	8PIN 插座	电源接口	GND	GND
2		电源接口	5V	+5V 输出
3		通信接口	RxD4	串口收
4		通信接口	TxD4	串口发
5		通信接口	DB-	网络接口
6		通信接口	DB+	网络接口
7		通信接口	DA-	网络接口
8		通信接口	DA+	网络接口

*因产品升级，外观/尺寸/重量/功耗可能略有变化，最近数据请联系销售，敬请谅解。