

SIP10Q6

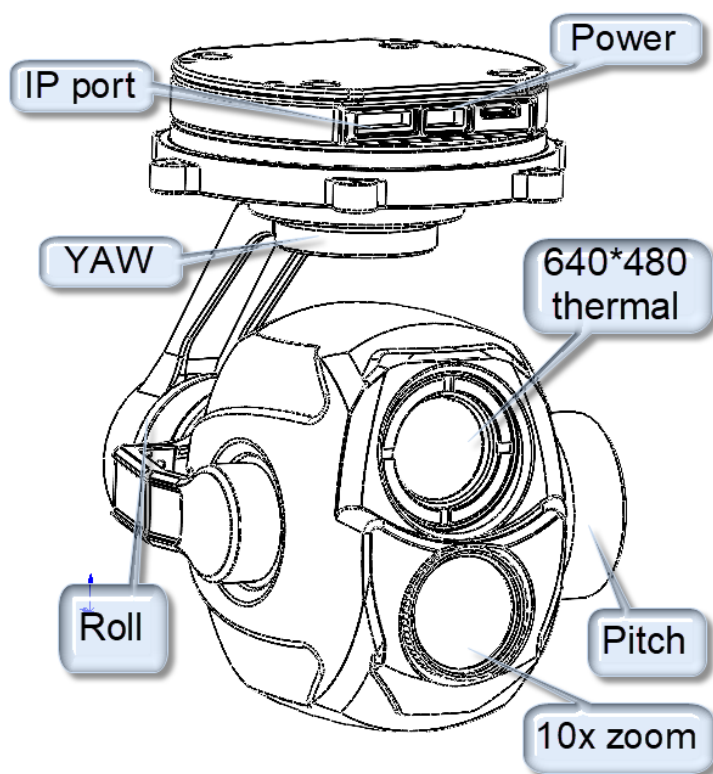
10 倍光学变焦+640 热成像双光网络 IP 小吊舱

SIP10Q6 是一款集成 10 倍光学变焦相机、640*480 热像仪、高精度专业三轴增稳吊舱的变焦双光一体系统，采用网络 IP 输出，IP 控制，云台采用高精度编码器 FOC 控制方案，具有稳定性高、体积小、重量轻、功耗低的特点；可见光相机采用有效像素 400 万的低照度 SENSOR；热成像采用 640x480 分辨率探测器，无挡片设计。系统支持网络 RTSP 画中画码流输出，支持多种画中画模式。同步相机及云台控制，支持本地 TF 储存。

功能特点

- 10 倍可见光+640 热像仪
- 多种热成像伪彩模式
- 多画中画模式
- 170ms 低延时 RTSP 码流输出
- 三轴增稳吊舱
- 网络及 UART 控制
- 轻型吊舱，500 克
- TF 卡双录，网络读写 TF 卡

整机结构

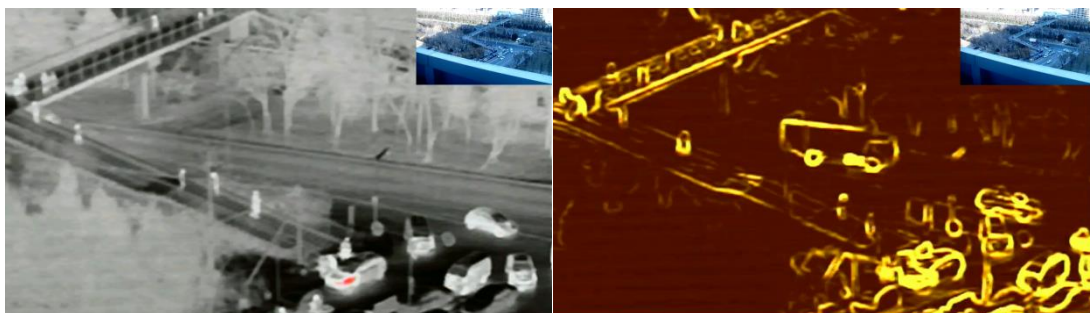


SIP10Q6 10倍 640IP 小双光吊舱



电压		3S / 6S
功率		动态 7.5W
工作特性	横滚角动作范围	-85°~+85°
	俯仰角动作范围	-90°~+90°
	航向角动作范围	-150° ~ +150° 无极旋转
	俯仰与横滚方向角度抖动量	±0.02°
	水平方向角度抖动量	±0.03°
	一键回中功能	一键自动快速回归初始位置
	云台控制速度可调	云台转动时基于当前速度模式及可见光相机倍数进行速度自适应。
控制方式	支持网络 IP 控制和串口控制（可选配 SBUS 及 PWM 控制）	
白光摄像机参数	CMOS 大小	1/3 英寸 400 万像素低照 CMOS SENSOR
	光学变焦	0 倍高清光学变焦镜头，f=4.9±10%~49±10%mm
	对焦时间	实时快速对焦功能，对焦时间<1S
	视频输出	网络高清 RTSP 输出 1080P，视频流本地 TF 存储
	视场角 (FOV)	D : WIDE 66.6° ±5% TELE 7.2° ±5% H : WIDE 53.2° ±5% TELE 5.3° ±5% V : WIDE 39.8° ±5% TELE 4.2° ±5%
	支持模式	1080P 30fps
热成像	分辨率	640*480pixel
	像元间距	17 μm
	类型	非制冷焦平面微测辐射热计
	波长范围	8~14 μm
	热灵敏度 (NETD)	≤65mk@30℃
	视场角	19mm 镜头，角度：32x24.2
	测量功能 (可选配)	中心点、最高温和最低温显示温度功能；超温报警；
整机尺寸		81mm×120mm×123mm
工作环境		-10℃ to +45℃ / 20% to 80% RH
储藏环境		-20℃ to +60℃ / 20% to 95% RH
主要应用		无人机航拍
重量		500±10 克

伪彩切换



画中画切换 网络输出



左右分屏

可见光+热红外



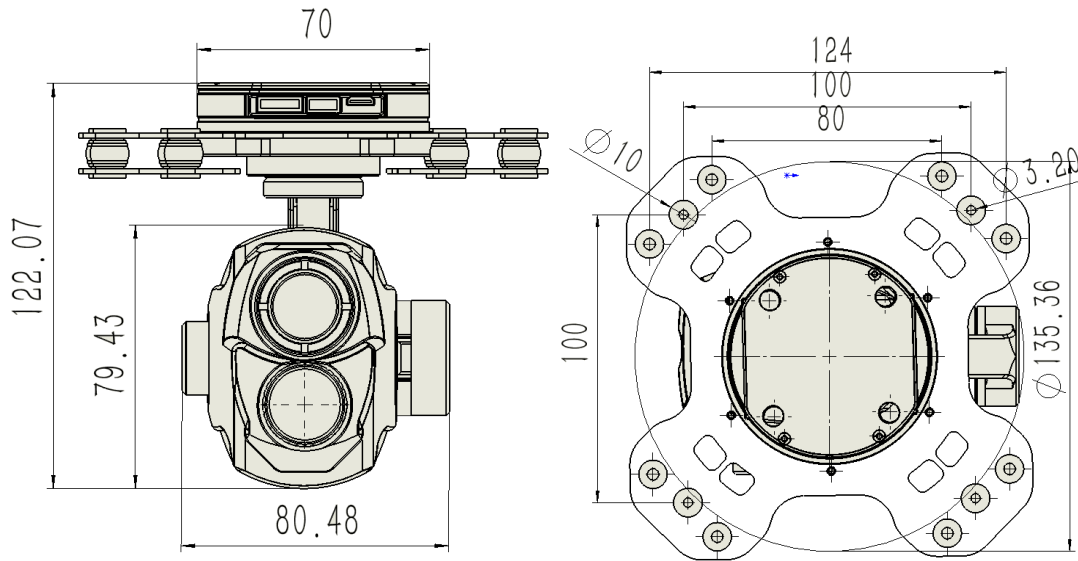
可见光

热红外+可见光



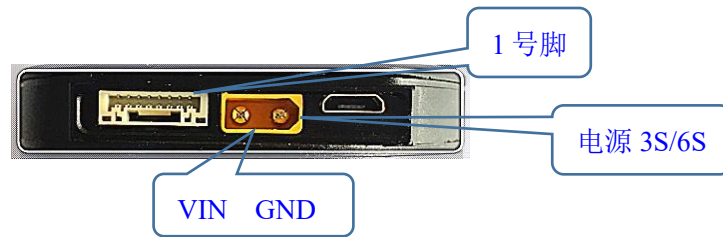
热成像

结构尺寸图



减震板安装孔间距 100mm*100mm; 安装孔大小: 4*M2.5

连接应用图



序号	型号	接口类型	接口定义	功能
1	8PIN 插座	电源接口	GND	GND
2		电源接口	5V	+5V 输出
3		通信接口	RxD4	串口收
4		通信接口	TxD4	串口发
5		通信接口	DB-	网络接口
6		通信接口	DB+	网络接口
7		通信接口	DA-	网络接口
8		通信接口	DA+	网络接口

*因产品升级，外观/尺寸/重量/功耗可能略有变化，最近数据请联系销售，敬请谅解。